

**PALMAS**  
INSTRUCTION  
MANUAL

**MANUEL  
D'INSTRUCTIONS**

**47208**  
MANUAL DE  
INSTRUCCIONES

**Thank You**

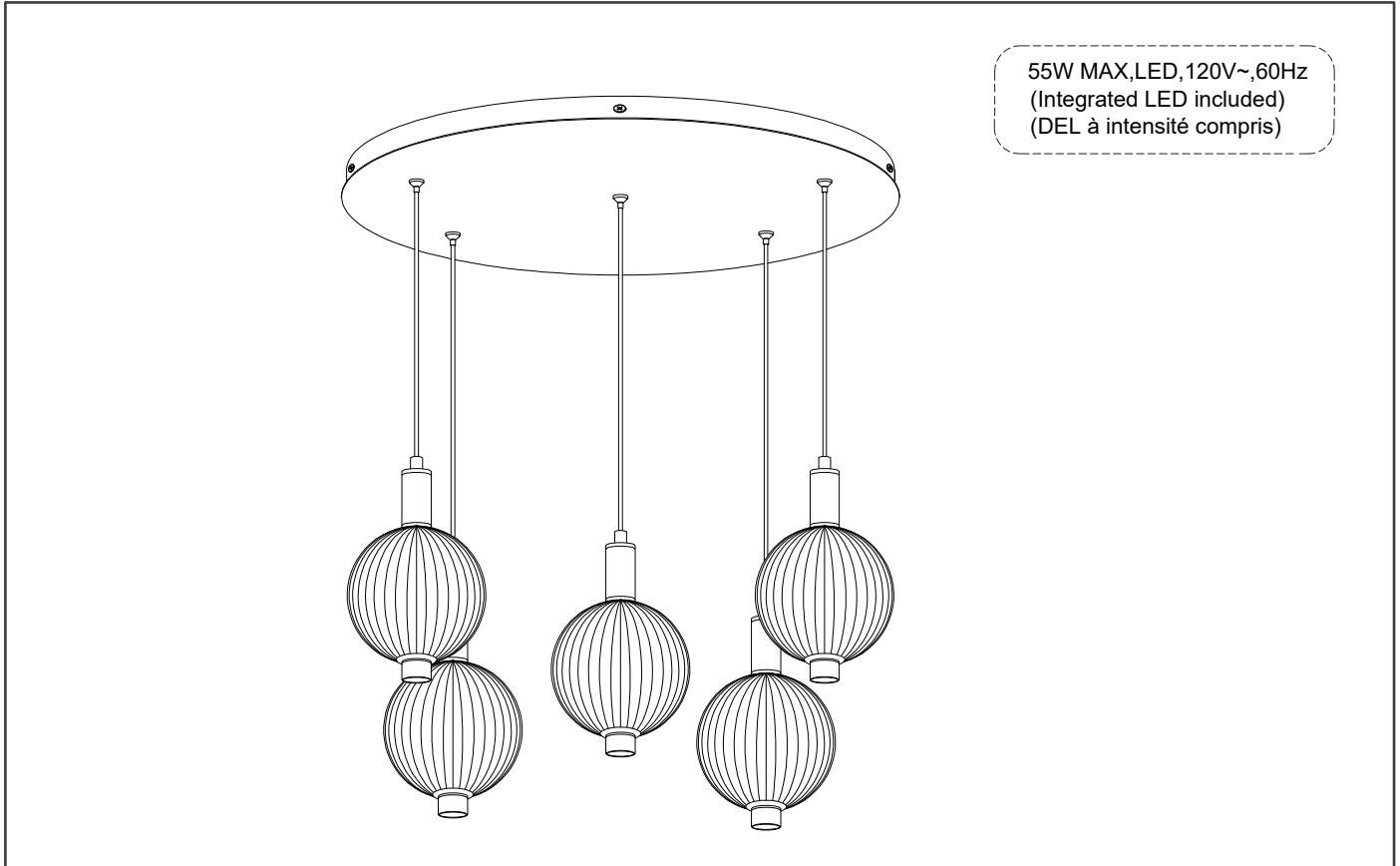
You've just purchased a lighting product designed and built to provide you with years of enjoyment.

**Merci**

Vous venez d'acheter une luminaire conçu pour vous donner des années de plaisir.

**Gracias**

Usted acaba de adquirir un excelente producto de alumbrado diseñado y construido para proveerle muchos años de satisfacción



## IMPORTANT SAFETY INSTRUCTIONS

- Attention to installer, must test the light fixture before installation.
- Follow the assembly instructions by reading the numerical order.
- Use a qualified electrician for installation of this lighting fixture.
- Before installing fixture disconnect power by turning the circuit breaker or by removing the fuse at the fuse box.
- All electrical connections must be in accordance with local and National Electrical Code or Canadian Electrical Code standards.
- Use CSA or UL certified wire connectors suitable for the gauge, type and number of conductors.
- Wrap the green (or bare copper) grounding wire from the fixture around the green screw on the mounting bracket, then connect it to the grounding conductor of the supply circuit. If junction box has no ground wire, attach the bare copper fixture wire to the green ground screw on the mounting bracket.
- This unit is suitable for installation in a dry, indoor location only.
- This unit is to be mounted to a metal electrical junction box (outlet box) directly supported by the building structure.
- Save this instructions for future reference.
- Estimated Assembly Time: 20 minutes

Tools Required For Assembly (not included): Flathead screwdriver, Phillips screwdriver, Pliers, Electrical tape and Wire cutters.

Helpful Tools (not included): Wire strippers, Ladder.

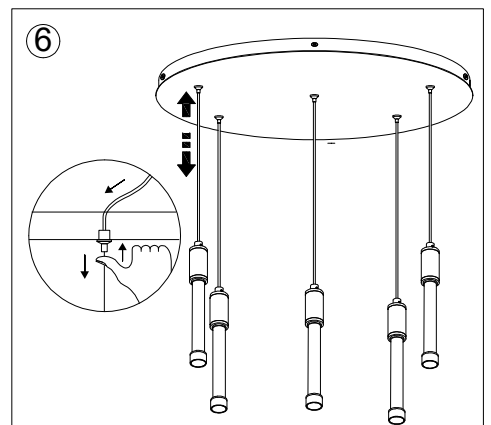
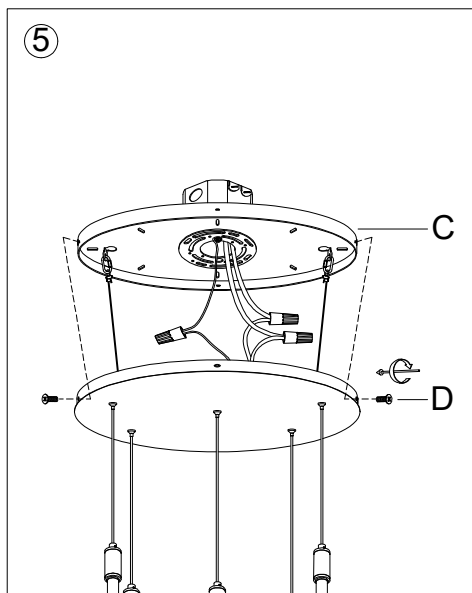
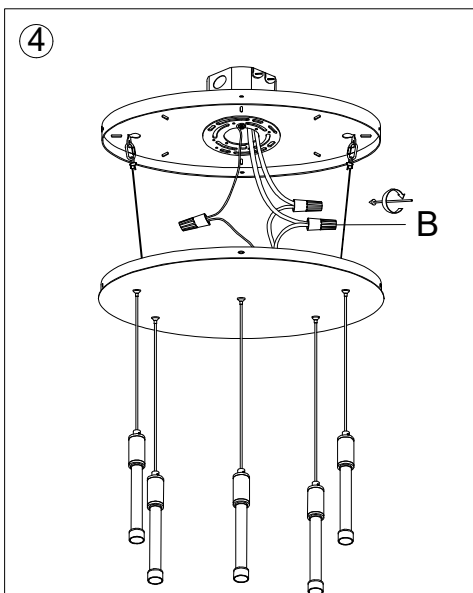
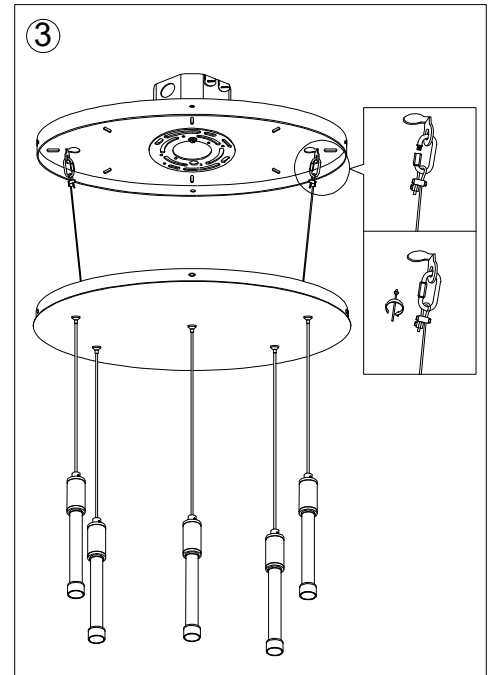
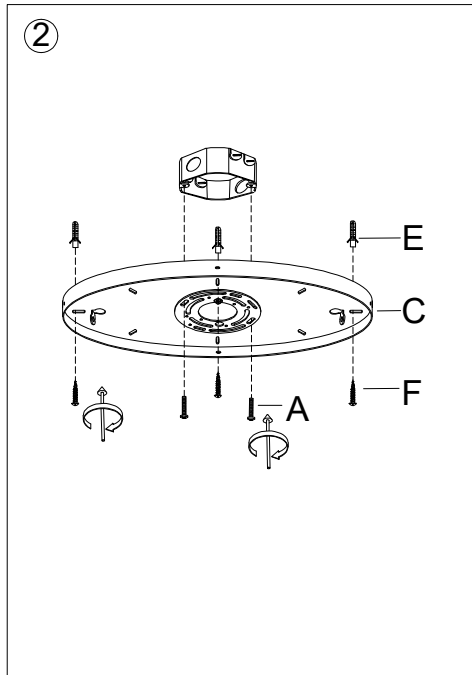
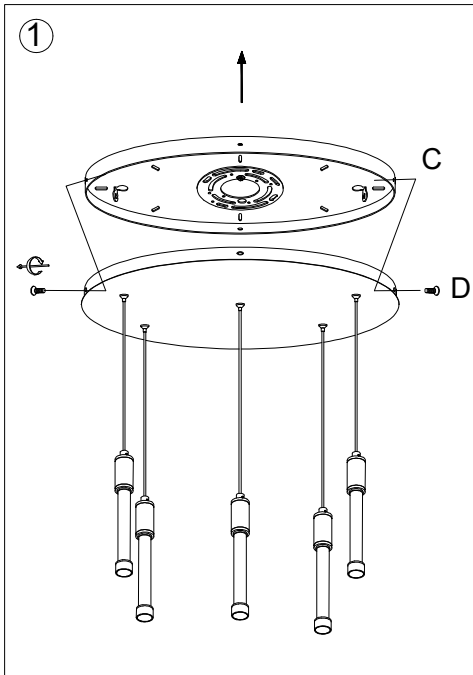
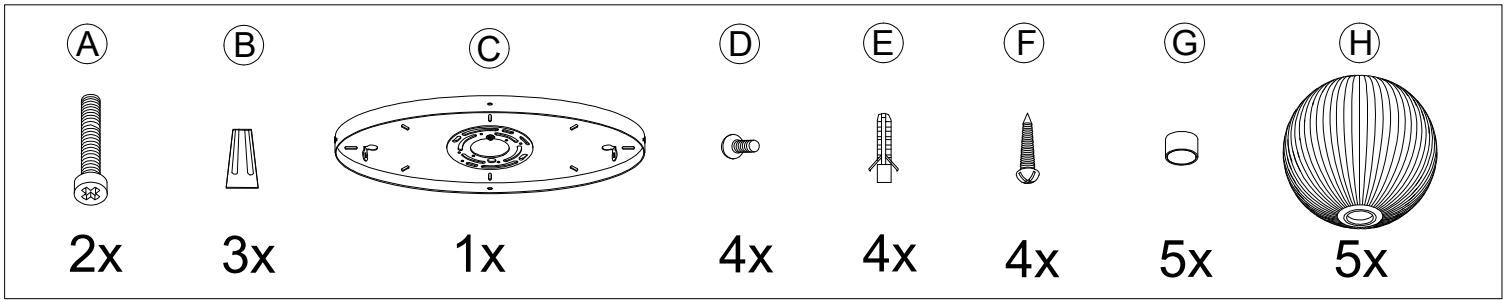
## INSTRUCTIONS DE SÉCURITÉ IMPORTANTES

- Attention à l'installateur, il est nécessaire de tester le luminaire avant l'installation.
- Suivez les instructions d'assemblage en les lisant dans l'ordre numérique croissant
- Faites appel un électricien qualifié pour l'installation de ce luminaire.
- Avant d'installer le luminaire, coupez le courant en débranchant le disjoncteur ou en retirant le fusible dans la boîte à fusibles
- Tous les branchements électriques doivent être conformes aux codes locaux et au Code national de l'électricité ou aux normes du Code canadien de l'électricité.
- Utilisez des capuchons de connexion homologués ACN ou UL convenant à la taille, au type et au nombre de conducteurs.
- Enrolle el conductor verde (o de cobre desnudo) de conexión a tierra de la luminaria alrededor del tornillo verde del soporte de montaje y luego conéctelo al conductor de conexión a tierra del circuito de alimentación.  
Si la caja de conexiones no tiene un cable a tierra, conecta sólo el cable pelado de la lámpara al tornillo verde a tierra en la soporte de montaje.
- Ce luminaire est approuvé pour une installation dans un endroit sec et à l'intérieur seulement.
- Ce luminaire doit être monté sur une boîte de jonction (boîte de sortie) métallique directement posée sur la structure du bâtiment.
- Conserver ces instructions pour référence ultérieure.
- Temps d'assemblage approximatif : 20 minutes  
Outils nécessaires pour l'assemblage (non inclus) : tournevis à tête plate, tournevis cruciforme, pinces, ruban isolant, coupe-fil.  
Outils utiles (non inclus) : pinces à dénuder et escabeau

---

## INSTRUCCIONES DE SEGURIDAD IMPORTANTES

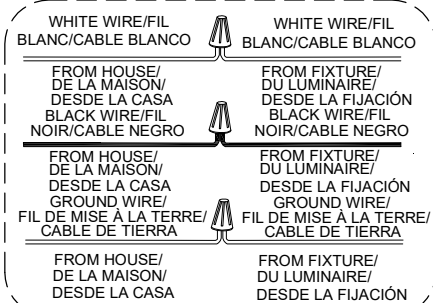
- Atención a la instaladora: Debe probar la lámpara antes de la instalación.
- Sigue las instrucciones de ensamblaje según el orden numérico.
- Contrata a un electricista calificado para instalar esta lámpara.
- Antes de instalar esta lámpara corta la electricidad, apagando el cortacircuitos o retirando el fusible correspondiente en la caja de fusibles.
- Todas las conexiones eléctricas deben cumplir con las normas locales y del Código Nacional de Electricidad (N.E.C por sus siglas en inglés) o el Código Canadiense de Electricidad.
- Usa conectores de cable con clasificación UL o CSA, apropiados para el calibre, tipo y cantidad de conductores.
- Enroulez le fil vert (ou en cuivre dénudé) de mise à la terre du luminaire autour de la vis verte sur le support de montage, puis connectez-le au conducteur de mise à la terre du circuit d'alimentation. Si la boîte de sortie de courant ne possède pas de fil de mise à la terre, raccordez le fil en cuivre dénudé du luminaire à la vis de mise à la terre verte de la support de montage.
- Esta unidad es adecuada para instalación solo en un lugar seco y en el interior.
- Esta unidad debe ser montada en una caja de empalme eléctrico de metal (caja eléctrica) que esté directamente soportada por la estructura del edificio.
- Guarda estas instrucciones para consultarlas en el futuro.
- Tiempo estimado de ensamblaje: 20 minutos  
Herramientas necesarias para el ensamblaje (no se incluyen): Destornillador de cabeza plana, destornillador Phillips, pinzas, cinta aislante, pinzas cortacables.  
Herramientas útiles (no se incluyen): Pinzas pelacables, escalera



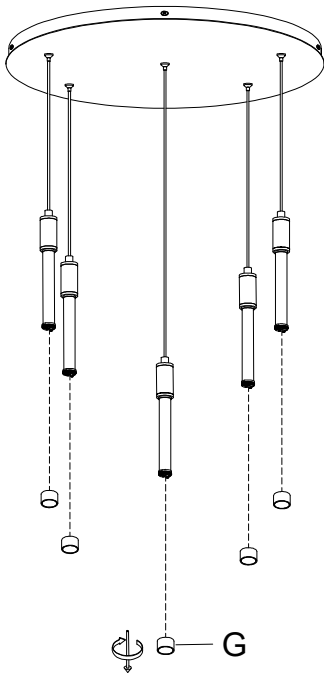
Please refer to "Assembly instruction for cable/wire lock" for more details.

Consultez la mise en "Instructions d'assemblage pour le verrouillage de câble/fil" pour plus de renseignements.

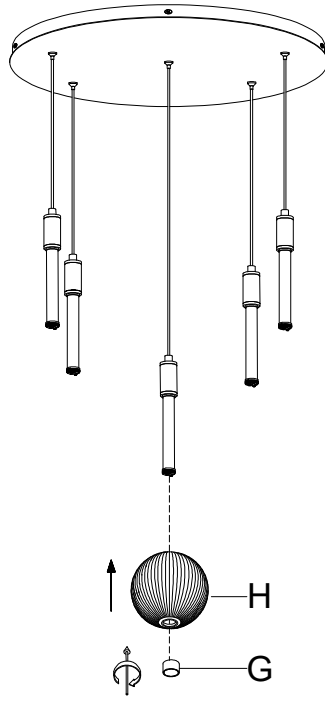
Consulte "Instrucciones de ensamblaje para el cable/bloqueo de alambre" para obtener más detalles.



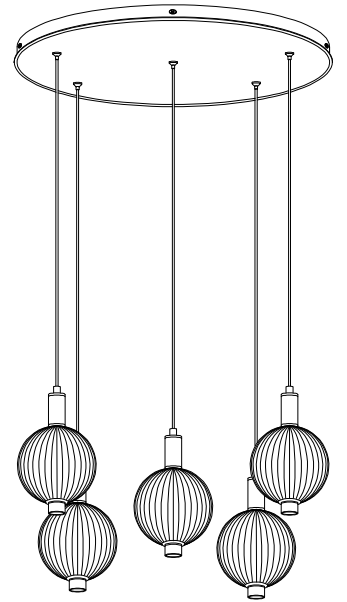
7



8



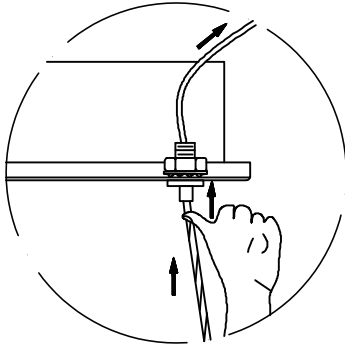
9



## WARNING/AVERTISSEMENT/ADVERTENCIA

In order to avoid damage of the wire lock, please follow below action to do adjustment of the cable!  
Afin d'éviter d'endommager le verrou de fil, veuillez suivre l'action ci-dessous pour effectuer le réglage du câble !

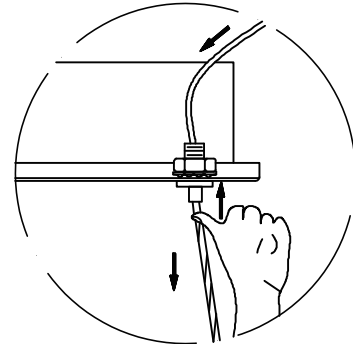
Para evitar dañar el candado de alambre, siga las siguientes instrucciones para ajustar el cable!



Shorten cable: Please hold down the bottom of the wire lock and slowly push or pull the cable upwards.

Raccourcir le câble : Maintenez le bas du verrou de fil enfoncé et poussez ou tirez lentement le câble vers le haut.

Acortar el cable: sostenga hacia abajo la parte inferior del candado de alambre y tire o empuje lentamente el cable hacia arriba.



Stretching cable: Please hold down the bottom of the wire lock and slowly push or pull the cable down.

Étirer le câble : Maintenez le bas du verrou de fil enfoncé et poussez ou tirez lentement le câble vers le bas.

Estirar el cable: sostenga hacia abajo la parte inferior del candado de alambre y tire o empuje lentamente el cable hacia abajo.

### ASSEMBLY INSTRUCTION FOR CABLE/WIRE LOCK

Please follow below assembly instruction for cable/wire lock.

1. When removing the fixture from the packaging or handling it for installation, always hold the canopy and the fixture together with care. Do not apply extra force to the cables/wires or adjust the cable length.
2. Clean the jacket of the cable & wire before adjusting the length of the cable & wire.
3. When adjust the length of the cable and wire, only place the canopy in horizontal position and the internal side face to the ceiling.
4. Please do not adjust the length of cable or wire when canopy at sideway and upside-down position or orientation, or it will damage the wire locks. Pull the cable/wire from the back of canopy carefully to shorten the cable/wire, press down the cable lock and pull the cable/wire at the front of canopy carefully to lengthen the cable/wire. Do not yank the cable/wire.

### INSTRUCTIONS D'ASSEMBLAGE POUR LE VERROUILLAGE DE CÂBLE/FIL

Veuillez suivre les instructions d'assemblage ci-dessous pour le verrouillage de câble/fil.

1. Lorsque vous retirez l'accessoire de son emballage ou que vous le manipulez pour l'installation, tenez toujours le baldaquin et l'accessoire ensemble avec précaution. N'appliquez pas de force supplémentaire sur les câbles/fils ou n'ajustez pas la longueur du câble.
2. Nettoyez la gaine du câble et du fil avant d'ajuster la longueur du câble et du fil.
3. Lorsque vous ajustez la longueur du câble et du fil, placez uniquement le baldaquin en position horizontale, avec la face interne dirigée vers le plafond.
4. Ne modifiez pas la longueur du câble ou du fil. Lorsque le baldaquin est en position latérale ou à l'envers, ou dans une autre orientation, cela endommagera les verrous de fil. Tirez le câble/fil depuis l'arrière du baldaquin avec précaution pour raccourcir le câble/fil, appuyez sur le verrou de câble et tirez le câble/fil depuis l'avant du baldaquin avec précaution pour allonger le câble/fil. Ne tirez pas brusquement sur le câble/fil.

## **INSTRUCCIONES DE ENSAMBLAJE PARA EL CABLE/BLOQUEO DE ALAMBRE**

Siga las siguientes instrucciones de ensamblaje para el cable/bloqueo de alambre.

1. Al retirar la fijación del embalaje o manipularla para la instalación, siempre sostenga la campana y la fijación juntas con cuidado. No aplique fuerza adicional a los cables/alambres ni ajuste la longitud del cable.
2. Limpie la funda del cable y el alambre antes de ajustar la longitud del cable y el alambre.
3. Al ajustar la longitud del cable y el alambre, coloque la campana solo en posición horizontal y el lado interno hacia el techo.
4. No ajuste la longitud del cable o el alambre cuando la campana esté de lado o boca abajo, ya que esto dañará los bloqueos de alambre. Tire del cable/alambre desde la parte posterior de la campana con cuidado para acortar el cable/alambre, presione hacia abajo el bloqueo de cable y tire del cable/alambre desde la parte frontal de la campana con cuidado para alargar el cable/alambre. No tire bruscamente del cable/alambre.